

轴承钢材生产许可证实施细则 生产许可证咨询热线：400-607-6067

资深咨询师 协助企业办理生产许可证 全国生产许可证咨询服务网 网址：SCXKZ.COM Mp:18601663797 大相

轴承钢材产品 生产许可证实施细则

2006-11-16 公布

2006-12-20 实施

全国工业产品生产许可证办公室

轴承钢材生产许可证实施细则 生产许可证咨询热线：400-607-6067

资深咨询师 协助企业办理生产许可证 全国生产许可证咨询服务网 网址：SCXKZ.COM Mp:18601663797 大相

目 录

1 总则	(1)
2 工作机构	(1)
3 企业取得生产许可证的基本条件	(2)
4 许可程序	(3)
4.1 申请和受理	(3)
4.2 企业实地核查	(3)
4.3 产品抽样与检验	(4)
4.4 审定和发证	(4)
4.5 集团公司的生产许可	(4)
5 审查要求	(5)
5.1 企业生产轴承钢材产品的产品标准及相关标准	(5)
5.2 企业生产轴承钢材产品必备的生产设备和检测设备	(5)
5.3 轴承钢材产品生产许可证企业实地核查办法	(6)
5.4 轴承钢材产品生产许可证检验规则	(6)
6 证书和标志	(6)
6.1 证书	(6)
6.2 标志	(7)
7 委托加工备案程序	(7)
8 收费	(8)
9 工作人员守则	(8)
10 附则	(9)
附件一 轴承钢材产品生产许可证申请表(附表)	(10)
附件二 轴承钢材产品生产许可证企业实地核查办法	(15)
附件三 轴承钢材产品生产许可证抽样规则及抽样单	(30)
附件四 轴承钢材生产许可证实物检验项目及判定标准	(36)

轴承钢材产品 生产许可证实施细则

1 总则

1.1 为了做好轴承钢材产品生产许可证发证工作，依据《中华人民共和国工业产品生产许可证管理条例》（国务院令第440号）、《中华人民共和国工业产品生产许可证管理条例实施办法》（国家质量监督检验检疫总局令第80号等规定，制定本实施细则。

1.2 在中华人民共和国境内生产、销售或者在经营活动中使用轴承钢材产品的，适用本实施细则。任何企业未取得生产许可证不得生产轴承钢材产品，任何单位和个人不得销售或者在经营活动中使用未取得生产许可证的轴承钢材产品。

1.3 本实施细则适用于以下轴承钢材单元产品的生产许可证：

序号	产品单元	产品品种	产品标准
1	轴承钢型钢	高碳铬轴承钢（圆钢、盘条产品）	GB/T 18254-2002
		铁路货车滚动轴承用冷拉轴承钢	YB 4101-1998
2	轴承钢管	高碳铬轴承钢（钢管产品）	GB/T 18254-2002
		高碳铬轴承钢无缝钢管	YB/T 4146-2006
3	轴承钢钢丝	高碳铬轴承钢丝	GB/T 18579-2001
4	渗碳轴承钢	铁路货车滚动轴承用渗碳轴承钢	YB 4100-1998

2 工作机构

2.1 国家质量监督检验检疫总局(以下简称国家质检总局)负责轴承钢材产品生产许可证统一管理工作。

国家质检总局内设全国工业产品生产许可证办公室（以下简称全国许可证办公室）负责轴承钢材产品生产许可证管理的日常工作。

全国工业产品生产许可证审查中心(以下简称全国许可证审查中心)是全国许可证办公室的办事机构。

2.2 全国工业产品生产许可证办公室轴承钢材产品生产许可证审查部（以下简称审查部）设在国家钢铁产品质量监督检验中心，受全国许可证办公室的委托组织起草相关产品实施细则；跟踪相关产品的国家标准、行业标准以及技术要求的变化，及时提出修订、补充产品实施细则的意见和建议；组织相关产品实施细则的宣贯；组织对相关产品申请企业的实地核查；审查、汇总申请取证企业的有关材料。

全国工业产品生产许可证办公室轴承钢材产品生产许可证审查部

地 址：北京市海淀区学院南路76号国家钢铁产品质量监督检验中心

轴承钢材生产许可证实施细则 生产许可证咨询热线：400-607-6067

资深咨询师 协助企业办理生产许可证 全国生产许可证咨询服务网 网址：SCXKZ.COM Mp:18601663797 大相

邮政编码：100081

电 话：（010）62182862；62182864

传 真：（010）62182864

电子信箱：szm61@263.net

联 系 人：宋志敏

2.3 各省、自治区、直辖市质量技术监督局(以下简称省级质量技术监督局)负责本行政区域内轴承钢材产品生产许可证监督和管理工作。

省级质量技术监督局内设工业产品生产许可证办公室(以下简称省级许可证办公室)负责本行政区域内轴承钢材产品生产许可证管理的日常工作。

县级以上质量技术监督局负责本行政区域内轴承钢材产品生产许可证的监督检查工作。

2.4 轴承钢材产品生产许可证的检验工作由以下单位负责：

国家钢铁产品质量监督检验中心

地 址：北京市海淀区学院南路 76 号国家钢铁产品质量监督检验中心

邮政编码：100081

电 话：（010）62182862；62182864

传 真：（010）62182864

联 系 人：宋志敏

检验产品范围：轴承钢型钢单元、轴承钢钢管单元、轴承钢钢丝单元、渗碳轴承钢单元。

江苏省产品质量监督检验研究院

地 址：江苏省南京市石鼓路 227 号

邮政编码：210029

电 话：025-6515440、6614761

传 真：025-6515440、6614761

联 系 人：汪东华、高巍

检验产品范围：轴承钢型钢单元、轴承钢钢管单元、轴承钢钢丝单元、渗碳轴承钢单元。

3 企业取得生产许可证的基本条件

企业取得生产许可证，应当符合下列条件：

- 3.1 有营业执照；
- 3.2 有与所生产产品相适应的专业技术人员；
- 3.3 有与所生产产品相适应的生产条件和检验检疫手段；
- 3.4 有与所生产产品相适应的技术文件和工艺文件；
- 3.5 有健全有效的质量管理制度和责任制度；
- 3.6 产品符合有关国家标准、行业标准以及保障人体健康和人身、财产安全的要求；
- 3.7 符合国家产业政策的规定，不存在国家明令淘汰和禁止投资建设的落后工艺、高耗能、污

染环境、浪费资源的情况。

法律、行政法规有其他规定的，还应当符合其规定。

4 许可程序

4.1 申请和受理

4.1.1 企业申请办理生产许可证时，应当向其所在地省级质量技术监督局提交以下申请材料：

4.1.1.1 《全国工业产品生产许可证申请书》一式三份，《全国工业产品生产许可证申请书》中“产品品种、规格型号”一栏填写产品品种以及牌号、规格；；

4.1.1.2 营业执照复印件一式三份；

4.1.1.3 生产许可证复印件一式三份(生产许可证有效期届满重新提出申请的企业)。

4.1.1.4 《轴承钢材产品生产许可证申请表》（见附件一）一式三份。

（以上材料省级质量技术监督局、审查部及审查中心各一份。）

4.1.2 省级质量技术监督局收到企业申请后，对申请材料符合实施细则要求的，准予受理，并自收到企业申请之日起5日内向企业发送《行政许可申请受理决定书》；

对申请材料不符合本实施细则要求且可以通过补正达到要求的，应当当场或者在5日内向企业发送《行政许可申请材料补正告知书》一次性告知。逾期不告知的，自收到申请材料之日起即为受理；

对申请材料不符合《行政许可法》和《工业产品生产许可证管理条例》要求的，应当做出不予受理的决定，并发出《行政许可申请不予受理决定书》。

4.1.3 省级许可证办公室应当自受理企业申请之日起5日内将申请材料报送审查部。

4.1.4 根据国家产业政策有关规定，凡不符合产业政策要求的，一律不予受理。

4.1.5 自省级质量技术监督局做出生产许可受理决定之日起，企业可以试生产申请取证产品。企业试生产的产品，必须经承担生产许可证产品检验任务的检验机构，依据本实施细则规定批批检验合格，并在产品质量证明书标明“试制品”后，方可销售。对国家质检总局作出不予许可决定的，企业从即日起不得继续试生产该产品。

4.2 企业实地核查

4.2.1 审查部应当指派2至4名审查员组成审查组，制定核查计划，提前5日发出《轴承钢材产品生产许可证实地核查、产品实物抽样工作计划》通知企业，同时将核查计划抄送所在地省级许可证办公室。

4.2.2 审查组应当按照《轴承钢材产品生产许可证企业实地核查办法》（见5.3）进行实地核查，并做好记录。核查时间一般为1-3天。审查组对企业实地核查结果负责，并实行组长负责制。

4.2.3 审查组在实地核查结束前向企业报告核查情况，能当场确定核查结论的，审查组以书面形式当场通知核查结论；不能当场确定核查结论的，审查部自受理企业申请之日起30日内以书面形式通知企业核查结论。

4.2.4 审查部应当自受理企业申请之日起30日内，完成对企业的实地核查和抽封样品工作，并

轴承钢材生产许可证实施细则 生产许可证咨询热线：400-607-6067

资深咨询师 协助企业办理生产许可证 全国生产许可证咨询服务网 网址：SCXKZ.COM Mp:18601663797 大相

将核查结论告知省级许可证办公室。

4.2.5 对于省级许可证办公室已受理的企业，企业应当积极配合实地核查工作，如无正当理由拒绝实地核查的应当按企业审查不合格处理。

4.2.6 企业实地核查不合格的企业应由审查组长将情况向审查部汇报并经审查部确定后，将核查结论告知企业。

4.2.7 企业实地核查不合格的判为审查不合格，由审查部书面上报国家质检总局，并由国家质检总局向企业发出《不予行政许可决定书》。

4.2.8 企业实地核查不合格的，不再进行产品抽样检验，企业审查工作终止。

4.3 产品抽样与检验

4.3.1 企业实地核查合格的，审查组根据《轴承钢材产品生产许可证抽样规则》（见 5.4）抽封样品，告知企业所有承担该产品生产许可证检验任务的检验机构名单及联系方式，由企业自主选择，并填写《轴承钢材产品生产许可证抽样单》（见 5.4）一式三份。

4.3.2 经实地核查合格，需要送样检验的，应当告知企业在封存样品之日起 7 日内将样品送达检验机构。需要现场检验的，由核查人员通知企业自主选择的检验机构进行现场检验。

4.3.3 检验机构应当在收到企业样品之日起 30 日内完成检验工作，并出具检验报告一式三份（企业、审查部和审查中心各一份）。产品检验时间不计入本实施细则规定的期限。

4.3.4 对于省级许可证办公室已受理的企业，企业应当积极配合产品抽样和检验工作，如无正当理由拒绝产品抽样和检验的应当按企业审查不合格处理。

4.3.5 企业产品检验不合格的判为企业审查不合格，由审查部书面上报国家质检总局，并由国家质检总局向企业发出《不予行政许可决定书》。

4.4 审定与发证

4.4.1 审查部应当按照有关规定对企业的申请书、营业执照、核查记录、核查报告和产品检验报告等材料进行汇总和审核，并自受理企业申请之日起 40 日内将申报材料报送全国许可证审查中心。

4.4.2 全国许可证审查中心自受理企业申请之日起 50 日内完成上报材料的审查，并报全国许可证办公室。

4.4.3 国家质检总局自受理企业申请之日起 60 日内作出是否准予许可的决定。符合发证条件的，国家质检总局应当在作出许可决定之日起 10 日内颁发生产许可证；不符合发证条件的，应当自作出决定之日起 10 日内向企业发出《不予行政许可决定书》。

4.4.4 全国许可证办公室将获证企业名单以网络(<http://www.aqsiq.gov.cn>)、报刊等方式向社会公布。

4.5 集团公司的生产许可

4.5.1 集团公司及其所属子公司、分公司或者生产基地(以下统称所属单位)具有法人资格的，

轴承钢材生产许可证实施细则 生产许可证咨询热线：400-607-6067

资深咨询师 协助企业办理生产许可证 全国生产许可证咨询服务网 网址：SCXKZ.COM Mp:18601663797 大相

可以单独申请办理生产许可证；不具有法人资格的，不能以所属单位名义单独申请办理生产许可证。

4.5.2 各所属单位无论是否具有法人资格，均可以与集团公司一起提出办理生产许可证申请。

4.5.3 其他经济联合体及所属单位申请办理生产许可证的，参照集团公司办证程序执行。

5 审查要求

5.1 企业生产轴承钢材产品的产品标准及相关标准

序号	单元名称	产品名称
1	轴承钢型钢	GB/T18254-2002 《高碳铬轴承钢》（圆钢、盘条产品）
		YB 4101-1998 《铁路货车滚动轴承用冷拉轴承钢》
2	轴承钢管	GB/T18254-2002 《高碳铬轴承钢》（钢管产品）
		YB/T 4146-2006 《高碳铬轴承钢无缝钢管》
3	轴承钢钢丝	GB/T 18579-2001 《高碳铬轴承钢丝》
4	渗碳轴承钢	YB 4100-1998 《铁路货车滚动轴承用渗碳轴承钢》

申报轴承钢材生产许可证的规格和钢号超出上述产品标准范围的企业，应制定企业标准并向有关部门备案。

5.2 企业生产轴承钢材产品必备的生产设备和检测设备

5.2.1 生产设备

5.2.1.1 申证企业的生产装备等必备条件应符合国家有关产业政策的要求。

5.2.1.2 轴承钢冶炼生产企业：电弧炉冶炼轴承钢企业应采用公称容量大于 10t 的电弧炉，并配备炉外精炼设施；采用模铸工艺的企业，钢锭单重必须大于 600kg；申报 GB/T18254-2002《高碳铬轴承钢》（圆钢、盘条产品）、GB/T 18579-2001《高碳铬轴承钢丝》产品生产许可证的冶炼企业必须采用真空脱气处理装置；申报 YB4100-1998《铁路货车滚动轴承用渗碳轴承钢》、YB4101-1998《铁路货车滚动轴承用冷拉轴承钢》产品生产许可证的冶炼企业应采用电弧炉冶炼并经电渣重熔；

5.2.1.3 轴承钢压力加工的生产企业：应具备酸洗或抛丸、修磨设备（适用时），加热炉，穿孔机（钢管企业适用时，管坯外协穿孔企业除外），锻造、热轧机组、冷拔机组、冷轧机组，矫直机，热处理设备（适用时）；轴承钢管生产企业应具备连续式热处理炉等。

5.2.1.4 生产轴承钢锻材的企业必须有 3t（含 3t）以上的锻锤设备。

5.2.1.5 生产锻材的企业应有钢材缓冷装备。

5.2.1.6 轴承钢丝从盘条到成品钢丝的拔制总减面率应大于 35%。

5.2.1.7 采用荒管生产冷拔轴承钢管时，荒管不得一次直接拔制至成品管。

5.2.1.8 外购钢坯生产轴承钢材产品的企业，所用的坯料必须由持有轴承钢材生产许可证的企业提供。

轴承钢材生产许可证实施细则 生产许可证咨询热线：400-607-6067

资深咨询师 协助企业办理生产许可证 全国生产许可证咨询服务网 网址：SCXKZ.COM Mp:18601663797 大相

5.2.2 检测设备

企业应具备满足相应产品检验需要的以下检测设备（部分设备适用时为必备）：

5.2.2.1 所有申报轴承钢材的企业应有化学成分分析设备。申报 GB/T18254-2002《高碳铬轴承钢》（圆钢、盘条产品）、GB/T 18579-2001《高碳铬轴承钢丝》生产许可证的冶炼企业还需有氧含量气体分析设备；申报 YB4100-1998《铁路货车滚动轴承用渗碳轴承钢》、YB4101-1998《铁路货车滚动轴承用冷拉轴承钢》应具备火化或看镜谱设备或其他更先进设备。

5.2.2.2 金相检验：制样设备、显微镜、相关的图谱、相关的检测标准、端淬试验机；

5.2.2.3 力学检验：拉伸试验机、硬度试验机、冲击试验机等相关检测设备、相关的检测标准。

5.2.2.4 申报 YB4100-1998《铁路货车滚动轴承用渗碳轴承钢》产品生产许可证的企业必须有超声波探伤设备。

5.3 轴承钢材产品生产许可证企业实地核查办法

《轴承钢材产品生产许可证企业实地核查办法》见附件二。

5.4 轴承钢材产品生产许可证检验规则

5.4.1 抽样规则及抽样单

《轴承钢材产品生产许可证抽样规则及抽样单》见附件三。

5.4.2 检验项目及判定标准

《轴承钢材产品生产许可证实物检验项目及判定标准》见附件四。

6 证书和标志

6.1 证书

6.1.1 生产许可证证书分为正本和副本，具有同等法律效力。生产许可证证书载明企业名称、住所、生产地址、产品名称、证书编号、发证日期、有效期。其中，生产许可证副本中载明产品明细，包括轴承钢材的产品单元、产品品种、规格范围。

集团公司的生产许可证证书还载明与其一起申请办理的所属单位的名称、生产地址和产品名称。

6.1.2 生产许可证有效期为 5 年。有效期届满，企业继续生产的，应当在生产许可证有效期届满 6 个月前向所在地省级质量技术监督局重新提出办理生产许可证的申请。

6.1.3 企业获得生产许可证后需要增加产品单元时，应当按照本实施细则规定的程序，向所在地省级质量技术监督局提出申请，由审查部组织实地核查和产品检验。符合条件的，换发生产许可证证书，但有效期不变。

企业获得生产许可证后需要增加产品品种或产品规格时，应当按照本实施细则规定的程序，向所在地省级质量技术监督局提出申请，由审查部应组织补充实地核查和产品检验。补充实地核查将侧重企业申请增加的产品品种或产品规格部分，《轴承钢材产品生产许可证企业实地核查办法》中标注***的部分免查。符合条件的，换发生产许可证证书，但有效期不变。

6.1.4 在生产许可证有效期内，当国家有关法律法规、产品标准及技术要求发生较大改变时，全国许可证办公室将适时修订本实施细则，组织必要的补充实地核查和产品检验。

轴承钢材生产许可证实施细则 生产许可证咨询热线：400-607-6067

资深咨询师 协助企业办理生产许可证 全国生产许可证咨询服务网 网址：SCXKZ.COM Mp:18601663797 大相

6.1.5 在生产许可证有效期内,企业生产条件、检验手段、生产技术或者工艺发生较大变化的(包括生产地址迁移、生产线重大技术改造等),企业应当及时向所在地省级质量技术监督局提出申请,审查部应当按照本实施细则 3.1 规定的程序重新组织实地核查和产品检验。

6.1.6 企业名称、住所、生产地址名称发生变化而企业生产条件、检验手段、生产技术或者工艺未发生变化的,企业应当在变更名称后 1 个月内向所在地省级质量技术监督局提出生产许可证名称变更申请。省级质量技术监督局自受理企业名称变更材料之日起 5 日内将上述材料上报全国许可证审查中心。

全国许可证审查中心自收到材料之日起 10 日内完成申报材料的书面审核,报送全国许可证办公室批准,国家质检总局自收到材料之日起 15 日内作出准予变更的决定。对于符合变更条件的,颁发新证书,但有效期不变。不符合条件的,书面告知企业,并说明理由。

6.1.7 企业应当妥善保管生产许可证证书。生产许可证证书遗失或者毁损,应当向企业所在地的省级质量技术监督局提出补领生产许可证申请。省级质量技术监督局自受理企业补领生产许可证材料之日起 5 日内将上述材料上报全国许可证审查中心。

全国许可证审查中心自收到材料之日起 10 日内完成申报材料的书面审核,报送全国许可证办公室批准,国家质检总局自收到材料之日起 15 日内作出准予补领的决定。对于符合条件的,颁发新证书,但有效期不变。不符合条件的,书面告知企业,并说明理由。

6.1.8 集团公司取得生产许可证后,新增所属单位需要与集团公司一起办理生产许可证的,新增所属单位审查合格后,换发生产许可证证书,但有效期不变。

6.2 标志

6.2.1 取得生产许可证的企业,应当自准予许可之日起 6 个月内,完成在其质量证明书上标注生产许可证标志和编号。

工业产品生产许可证标志由“质量安全”英文(Quality Safety)字头(QS)和“质量安全”中文字样组成。QS 标志由企业自行印(贴)。可以按照规定放大或者缩小。

生产许可证编号为: XK05-006-×××××。其中, XK 代表许可,前两位(05)代表行业编号,中间三位(006)代表产品编号,后五位(×××××)代表企业生产许可证编号。

6.2.2 具有法人资格的集团公司所属单位单独办理生产许可证的,其产品质量证明书上应当标注所属单位的名称、住所和生产许可证标志和编号。

所属单位和集团公司一起办理生产许可证的,应当在其产品质量证明书上分别标注集团公司和所属单位的名称、住所,以及集团公司的生产许可证标志和编号,或者仅标注集团公司的名称、住所和生产许可证标志和编号。

6.2.3 委托加工企业必须按照备案的标注方式,在其质量证明书上进行标注。

委托企业具有其委托加工产品生产许可证的,应当标注委托企业的名称、住所和被委托企业的名称、生产许可证标志和编号;或者标注委托企业的名称、住所、生产许可证标志和编号。

委托企业不具有其委托加工产品生产许可证的,应当标注委托企业的名称、住所,以及被委托

轴承钢材生产许可证实施细则 生产许可证咨询热线：400-607-6067

资深咨询师 协助企业办理生产许可证 全国生产许可证咨询服务网 网址：SCXKZ.COM Mp:18601663797 大相

企业的名称、生产许可证标志和编号。

7 委托加工备案程序

7.1 委托企业申请备案应当符合以下条件：

7.1.1 取得工商行政管理部门核发的有效营业执照，经营范围应当覆盖申请委托加工备案的产品；

7.1.2 申请委托加工备案产品涉及产业政策的，应符合产业政策有关要求；

7.1.3 已签订了有效委托加工合同并公证，且委托加工合同必须明确委托企业负责全部产品销售。

7.2 被委托企业申请备案应当符合以下条件：

7.2.1 取得工商行政管理部门核发的有效营业执照，经营范围应当覆盖申请委托加工备案产品；

7.2.2 已获得生产许可证；

7.2.3 已签订了有效委托加工合同并公证，且委托加工合同必须明确委托企业负责全部产品销售。

7.3 委托企业和被委托企业分别向其所在地省级许可证办公室提出备案申请，并分别提交以下备案申请材料：

7.3.1 《全国工业产品生产许可证委托加工备案申请书》一式二份；

7.3.2 委托企业和被委托企业营业执照复印件；

7.3.3 被委托企业的生产许可证复印件；

7.3.4 公证的委托加工合同复印件。

7.4 省级许可证办公室应当自收到委托加工备案申请之日起5日内，进行必要的核实，对符合条件的企业予以备案。对不符合条件的，不予备案并说明理由。

8 收费

8.1 根据原国家物价局、财政部（1992）价费字 127 号《工业产品生产许可证收费管理暂行规定》，生产许可证收费包括审查费（含证书费、差旅费和资料费）、产品检验费和公告费。

8.2 审查费：根据财政部、国家计委财综[2002]19号文《财政部、国家计委关于调整工业产品生产许可证审查费等收费项目归属部门等问题的通知》，生产许可证审查费为每个企业 2200 元，同一次审查时每增加一个产品单元加收审查费 440 元。审查费由企业在申请时向省级质量技术监督局交付。

8.3 公告费：每个企业 400 元。公告费由获证企业向省级质量技术监督局交付。

8.4 产品检验费：由企业按照国家计委和财政部计价费[1500]号文《国家计委、财政部关于核定 73 种工业产品生产许可证收费标准的通知》规定的标准向检验机构交付。

8.5 费用的收取方式按财政部、国家计委财综[2002]19号文《财政部、国家计委关于调整工业产品生产许可证审查费等收费项目归属部门等问题的通知》规定执行。

8.6 所属单位和集团公司一起申请办理生产许可证的，凡经实地核查和产品检验的所属单位以

轴承钢材生产许可证实施细则 生产许可证咨询热线：400-607-6067

资深咨询师 协助企业办理生产许可证 全国生产许可证咨询服务网 网址：SCXKZ.COM Mp:18601663797 大相

及集团公司应当分别缴纳审查费和产品检验费，公告费按证书数量收取。

8.7 委托加工备案不得向企业收费。

9 生产许可证工作人员守则

9.1 坚决贯彻执行国家的方针政策，服务经济建设大局；

9.2 依法行政，严格执行法律、法规和规章制度；

9.3 爱岗敬业，有强烈的事业心、责任感；

9.4 恪尽职守，有计划、有部署，有检查、有落实，严格执行请示汇报制度；

9.5 认真学习、努力实践，不断提高写作能力、语言表达能力和专业技术能力等业务素质；

9.6 廉洁正直，不以权谋私、假公济私、贪赃枉法；不刁难企业、妨碍企业的正常经营；不借办事之机，吃、拿、卡、要、报；

9.7 精神饱满、热情服务、谦虚谨慎、文明待人，不推诿、扯皮、拖沓、应付，树立生产许可证工作人员良好的形象。

9.8 严格遵守职业道德，保守秘密。

10 附则

10.1 本实施细则规定的期限以工作日计算，不含法定节假日。

10.2 本实施细则由全国许可证办公室负责解释。

10.3 本实施细则自 2006 年 12 月 20 日起实施，原实施细则作废。

附件一

轴承钢材产品生产许可证申请书（附表）

附表填写说明：

1、附表应按照单元填写，每个单元需单独填写本附表。单元划分如下：

1.1 轴承钢型钢：

GB/T18254-2002 《高碳铬轴承钢》（圆钢、盘条产品）

YB 4101-1998 《铁路货车滚动轴承用冷拉轴承钢》

1.2 轴承钢钢管：

GB/T18254-2002 《高碳铬轴承钢》（钢管产品）

YB/T 4146-2006 《轴承钢管》

1.3 轴承钢钢丝：

GB/T 18579-2001 《高碳铬轴承钢丝》

1.4 渗碳轴承钢：

YB 4100-1998 《铁路货车滚动轴承用渗碳轴承钢》

2、此表格为格式，企业可根据情况扩大表格大小。建议用计算机填写。

轴承钢材生产许可证实施细则 生产许可证咨询热线：400-607-6067

资深咨询师 协助企业办理生产许可证 全国生产许可证咨询服务网 网址：SCXKZ.COM Mp:18601663797 大相

表 1 企业及申报产品简况

企 业 名 称			
申报产品单元			
单元包含品种	(此栏填写产品名称和执行标准)		
申报产品牌号			
申报规格范围			
原生产许可证编号		有效期	
质量体系认证	(此栏填写认证机构、认证时间、证书编号)		
产品质量认证			
产品获奖情况			
申报产品生产 历史及概况			

表 2 质量监督检验机构的设置

(以方框图形表示，包括工艺监督、原料、半成品和成品的检验及判定)

注：根据企业实际情况设计图形，要求清晰反映质量监督检验机构的设置和作用。

表 3 主要生产工艺及流程

（包括冶炼方法、浇铸方法、钢锭或连铸坯尺寸、轧制次数、轧后冷却方式、压力加工方式、热处理方式、精整手段等）

注：以一套或多套工艺流程方框图表示，根据企业实际情况设计图形。

表 4 企业钢材年产量统计

单位：万吨

年份	本单元钢材产量	本单元分品种产量
上年：_____年		
当年：_____年 (预计)		

表 5 轴承钢材生产企业原料来源情况

序号	供坯企业名称 (或国家)	供方许可证编号	板坯 尺寸	数量	供应时间
合同技术要求及验收简况：					

附件二

轴承钢材产品生产许可证 企业实地核查办法

企业名称：_____

企业生产地址：_____

产品单元名称：_____

规格型号：_____

全国工业产品生产许可证办公室

实地核查结论的判定原则

1、本办法进行判定核查结论的内容：一、质量管理职责，二、生产资源提供，三、人力资源要求，四、技术文件管理，五、过程质量管理，六、产品质量检验，七、安全防护及行业特殊要求共7章27条47款。

其中标注***的部分为企业申请增加产品品种或产品规格时，补充实地核查免查的内容。

2、项目结论的判定：

(1) 否决项目结论分为“合格”和“不合格”，否决项目为2.1生产设施、2.2设备工装的2.2.1款、2.3测量设备的2.3.1款、6.3出厂检验、7.3行业特殊要求共5款（项目中注*的）；

(2) 非否决项目结论分为“合格”、“一般不合格”、“严重不合格”。其中“一般不合格”是指企业出现的不合格是偶然的、孤立的现象，并是性质一般的问题；“严重不合格”是指企业出现了区域性的或系统性的不合格，或是性质严重的不合格。

3、核查结论的确定原则：有否决项的，审查结论为不合格；否决项目全部合格，(1)若无严重不合格，而一般不合格不超过10款；(2)或者若存在1款严重不合格，而一般不合格不超过8款，审查结论为合格。否则审查结论为不合格。

4、审查组依据本办法对企业核查后，填写《生产许可证企业实地核查报告》。

轴承钢材生产许可证实施细则 生产许可证咨询热线：400-607-6067

资深咨询师 协助企业办理生产许可证 全国生产许可证咨询服务网 网址：SCXKZ.COM Mp:18601663797 大相

一、质量管理职责

序号	核查项目	核查内容	核查要点	结论	核查不合格项记录
1.1 ***	组织机构	企业应有负责质量工作的领导，应设置相应的质量管理机构或负责质量管理工作的人员。	1. 是否指定领导层中一人负责质量工作。 2. 是否设置了质量管理机构或质量管理机构或质量管理人员。	<input type="radio"/> 合格 <input type="radio"/> 一般不合格 <input type="radio"/> 严重不合格	
1.2 ***	管理职责	应规定各有关部门、人员的质量职责、权限和相互关系。	1. 是否规定与产品质量有关的部门、人员的质量职责。 2. 有关部门、人员的权限和相互关系是否明确。	<input type="radio"/> 合格 <input type="radio"/> 一般不合格 <input type="radio"/> 严重不合格	
1.3 ***	有效实施	在企业制定的质量管理制度中应有相应的考核办法并严格实施。	1. 是否有相应的考核办法。 2. 是否严格实施考核并记录。	<input type="radio"/> 合格 <input type="radio"/> 一般不合格 <input type="radio"/> 严重不合格	

二、生产资源提供

序号	核查项目	核查内容	核查要点	结论	核查不合格项记录
2.1*	生产设施	企业必须具备满足生产和检验所需要的工作场地和设施，且维护完好。	1. 是否具备满足申证产品的生产和检验设施及场所。 2. 生产和检验设施是否能正常运转。	<input type="radio"/> 合格 <input type="radio"/> 不合格	
2.2	设备工装	1*. 企业必须具有实施细则5.2.1“生产设备”中规定的相应的必备生产设备和工艺装备，其性能和精度应能满足生产合格产品的要求。	1. 是否具有本实施细则中规定的必备生产设备和工艺装备。 2. 设备工装性能和精度是否满足加工要求。 3. 生产设备和工艺装备是否与生产规模相适应。	<input type="radio"/> 合格 <input type="radio"/> 不合格	

轴承钢材生产许可证实施细则 生产许可证咨询热线：400-607-6067

资深咨询师 协助企业办理生产许可证 全国生产许可证咨询服务网 网址：SCXKZ.COM Mp:18601663797 大相

序号	核查项目	核查内容	核查要点	结论	核查不合格项记录
		2. 企业的生产设备应维护保养完好。企业应制定主要生产设备点检制度、制订中修和年度检修计划，并按制度和计划实施。***	1. 检查主要生产设备点检表、设备点检情况； 2. 检查设备维护和中修、大修计划及其实施情况的记录。	<input type="radio"/> 合格 <input type="radio"/> 一般不合格 <input type="radio"/> 严重不合格	
2.3	测量设备	1*. 常规检验项目不得分包、外包检验。企业必须具有实施细则中 5.2.2 “检测设备”规定的相应的检验、试验和计量设备，其性能和精度应能满足生产合格产品的要求。	1. 是否有本实施细则中规定的检验、试验和计量设备，其性能、准确度能满足生产需要。 2. 是否与生产规模相适应。 3. 核查常规检验项目的检验是否外包、分包。 (注：非常规检验指气体分析等检验项目)	<input type="radio"/> 合格 <input type="radio"/> 不合格	
		2. 企业的检验、试验和计量设备应在检定或校准的有效期内使用。企业所在地不能检定的大型检验分析仪器应制订自检规程并实施自检。	1. 检验、试验和计量设备的性能、准确度是否满足并达到检定规程的要求。 2. 在用检验、试验和计量设备是否在检定有效期内并有标识。 3. 企业所在不能检定的大型检验分析仪器制订自检规程并实施自检。	<input type="radio"/> 合格 <input type="radio"/> 一般不合格 <input type="radio"/> 严重不合格	
		3. 生产铁路货车滚动轴承用渗碳轴承钢的企业必须具备满足生产能力需要的超声波探伤仪、漏磁探伤仪等设备操作人员需至少有 1 名探伤 2 级资格证书以上的 (含 2 级)。	1. 核查生产现场的无损探伤设备。 2. 核查现场无损探伤设备操作人员资格证书。	<input type="radio"/> 合格 <input type="radio"/> 一般不合格 <input type="radio"/> 严重不合格	

轴承钢材生产许可证实施细则 生产许可证咨询热线：400-607-6067

资深咨询师 协助企业办理生产许可证 全国生产许可证咨询服务网 网址：SCXKZ.COM Mp:18601663797 大相

三、人力资源要求

序号	核查项目	核查内容	核查要点	结论	核查不合格项记录
3.1 ***	企业领导	企业领导应具有一定的质量管理知识，并具有一定的专业技术知识。	1. 是否有基本的质量管理常识。 (1)了解产品质量法、标准化法、计量法和《工业产品生产许可证管理条例》对企业的要求；(2)了解企业领导在质量管理中的职责与作用。 2. 是否有相关的专业技术知识。 (1)了解产品标准、主要性能指标等； (2)了解产品生产工艺流程、检验要求。	<input type="radio"/> 合格 <input type="radio"/> 一般不合格 <input type="radio"/> 严重不合格	
3.2 ***	技术人员	企业技术人员应掌握专业技术知识，并具有一定的质量管理知识。	1. 是否熟悉自己的岗位职责； 2. 是否掌握相关的专业技术知识； 3. 是否有一定的质量管理知识。	<input type="radio"/> 合格 <input type="radio"/> 一般不合格 <input type="radio"/> 严重不合格	
3.3 ***	检验人员	检验人员应熟悉产品检验规定，具有与工作相适应的质量管理知识和检验技能。经培训持证上岗。	1. 是否熟悉自己的岗位职责； 2. 是否掌握产品标准和检验要求； 3. 是否有一定的质量管理知识； 4. 是否能熟练准确地按规定进行检验。 5. 检验人员持证上岗证书？	<input type="radio"/> 合格 <input type="radio"/> 一般不合格 <input type="radio"/> 严重不合格	
3.4 ***	生产工人	工人应能看懂相关技术文件、工艺文件等，并能熟练地操作设备。重要工序、特殊过程岗位人员应按计划进行培训，应保存培训记录。	1. 是否熟悉自己的岗位职责； 2. 是否能看懂相关图纸、配方和工艺文件。 3. 是否能熟练地进行生产操作。	<input type="radio"/> 合格 <input type="radio"/> 一般不合格 <input type="radio"/> 严重不合格	
3.5	人员培训	企业应对法律、法规有资格要求的人员，应到相关部门培训，持证上岗。	法律法规有规定的必须持证上岗。	<input type="radio"/> 合格 <input type="radio"/> 一般不合格 <input type="radio"/> 严重不合格	

轴承钢材生产许可证实施细则 生产许可证咨询热线：400-607-6067

资深咨询师 协助企业办理生产许可证 全国生产许可证咨询服务网 网址：SCXKZ.COM Mp:18601663797 大相

四、技术文件管理

序号	核查项目	核查内容	核查要点	结论	核查不合格项记录
4.1	技术标准	1. 企业应具备和贯彻《轴承钢材产品生产许可证实施细则》的现行有效产品标准以及相应的检验标准等。	1. 是否有《轴承钢材产品生产许可证实施细则》中所列的与申证产品有关的标准。 2. 是否为现行有效标准并贯彻执行。	<input type="radio"/> 合格 <input type="radio"/> 一般不合格 <input type="radio"/> 严重不合格	
		2. 如有需要，企业制定的产品标准应不低于相应的国家标准或行业标准的要求，并经当地标准化部门备案。	1. 企业制定的产品标准是否经当地标准化部门备案。 2. 企业产品标准主要技术和性能指标不应低于相应的国家标准或行业标准的要求。	<input type="radio"/> 合格 <input type="radio"/> 一般不合格 <input type="radio"/> 严重不合格 <input type="radio"/> 此项不适用	
4.2	技术文件	1. 技术文件应具有正确性，文件应完整齐全并能指导生产。技术参数设定应与生产设备能力水平相符，能实施有效控制。	1. 技术文件（如设计文件和工艺文件等）的技术要求和数据等是否符合有关标准和规定要求。	<input type="radio"/> 合格 <input type="radio"/> 一般不合格 <input type="radio"/> 严重不合格	
		2. 技术文件应具有完整性，文件必须齐全配套。 ***	技术文件是否完整、齐全（包括工艺规程作业文件、作业指导书，工艺流程卡、检验规程等以及原材料、半成品和成品的检验、验证标准或规程等）。	<input type="radio"/> 合格 <input type="radio"/> 一般不合格 <input type="radio"/> 严重不合格	
		3. 车间、各部门使用的文件应一致。 ***	1. 技术文件是否与实际生产和产品统一一致。 2. 各车间、部门使用的文件是否一致。	<input type="radio"/> 合格 <input type="radio"/> 一般不合格 <input type="radio"/> 严重不合格	

轴承钢材生产许可证实施细则 生产许可证咨询热线：400-607-6067

资深咨询师 协助企业办理生产许可证 全国生产许可证咨询服务网 网址：SCXKZ.COM Mp:18601663797 大相

序号	核查项目	核查内容	核查要点	结论	核查不合格项记录
4.3 ***	文件管理	1. 企业应制定技术文件管理制度，文件的发布应经过正式批准，企业应保证各主要生产工序人员具有、使用有效版本的技术文件。	1. 是否制定了技术文件管理制度。 2. 发布的文件是否经正式批准。 3. 使用部门是否能随时获得文件的有效版本。	<input type="radio"/> 合格 <input type="radio"/> 一般不合格 <input type="radio"/> 严重不合格	
		2. 企业应有部门或专（兼）职人员负责技术文件管理。	是否有部门或专（兼）职人员负责技术文件管理。	<input type="radio"/> 合格 <input type="radio"/> 一般不合格 <input type="radio"/> 严重不合格	

五、过程质量管理

序号	核查项目	核查内容	核查要点	结论	核查不合格项记录
5.1	采购控制	1. 企业应制定采购原材料、备品备件及外协加工项目的质量控制制度、进厂验收标准或协议。 ***	1. 是否制定了控制文件。 2. 内容是否完整合理。	<input type="radio"/> 合格 <input type="radio"/> 一般不合格 <input type="radio"/> 严重不合格	
		2. 企业生产轴承钢材(钢管、钢丝、冷拉材等)所采用的坯料必须由持有轴承钢材生产许可证的企业提供。	1. 所采用的申证产品坯料是否由持有轴承钢材生产许可证的企业提供。	<input type="radio"/> 合格 <input type="radio"/> 一般不合格 <input type="radio"/> 严重不合格	

轴承钢材生产许可证实施细则 生产许可证咨询热线：400-607-6067

资深咨询师 协助企业办理生产许可证 全国生产许可证咨询服务网 网址：SCXKZ.COM Mp:18601663797 大相

序号	核查项目	核查内容	核查要点	结论	核查不合格项记录
		3. 企业应制定影响产品质量的主要原材料的供方及外协单位的评价规定,并依据规定进行评价,排出主要原材料合格供应方优先次序表。企业应保存供方及外协单位名单和供货、协作记录。	1. 是否制定了评价规定。 2. 是否按规定进行了评价。 3. 是否全部在合格供方采购。 4. 是否保存供方及外协单位名单和供货、协作记录。	<input type="radio"/> 合格 <input type="radio"/> 一般不合格 <input type="radio"/> 严重不合格	
		4. 企业应根据正式批准的采购文件或委托加工合同进行采购或外协加工。企业外协加工管坯穿孔的,必须选择有轴承钢管生产许可证的企业进行。	1. 是否有采购或委托加工文件(如:计划、清单、合同等)。 2. 采购文件是否明确了验收规定。是否按采购文件进行采购。 3. 外协方的资质是否符合要求。	<input type="radio"/> 合格 <input type="radio"/> 一般不合格 <input type="radio"/> 严重不合格	
		5. 企业应按规定对采购的原材料、外协件进行质量检验或者根据有关规定进行质量验证,检验或验证的记录应该齐全。	1. 是否对采购及外协件的质量检验或验证作出规定。 2. 是否按规定进行检验或验证。 3. 是否保留检验或验证的记录。	<input type="radio"/> 合格 <input type="radio"/> 一般不合格 <input type="radio"/> 严重不合格	
5.2	工艺管理	1. 企业应制定工艺管理制度及考核办法,并严格进行管理和考核。	1. 是否制定了工艺管理制度及考核办法。其内容是否完善可行。 2. 是否按制度进行管理和考核。	<input type="radio"/> 合格 <input type="radio"/> 一般不合格 <input type="radio"/> 严重不合格	
		2. 原材料、半成品、成品、工装器具、仓库等应实施定置定位管理,并应防止产品出现损伤、变形。	1. 是否实施定置定位管理。 2. 有无适宜的搬运工具、防护措施。 3. 半成品、成品有无损伤、变形情况。	<input type="radio"/> 合格 <input type="radio"/> 一般不合格 <input type="radio"/> 严重不合格	

轴承钢材生产许可证实施细则 生产许可证咨询热线：400-607-6067

资深咨询师 协助企业办理生产许可证 全国生产许可证咨询服务网 网址：SCXKZ.COM Mp:18601663797 大相

序号	核查项目	核查内容	核查要点	结论	核查不合格项记录
		3. 企业职工应严格执行工艺管理制度。按操作规程、作业指导书等工艺文件进行生产操作。	是否按制度、规程等工艺文件进行生产操作。	<input type="radio"/> 合格 <input type="radio"/> 一般不合格 <input type="radio"/> 严重不合格	
5.3	质量控制	1. 企业应明确设置关键质量控制点,对生产中的重要工序或产品关键特性进行质量控制。	1. 是否对重要工序或产品关键特性设置了质量控制点。 2. 是否在有关工艺文件中标明质量控制点。	<input type="radio"/> 合格 <input type="radio"/> 一般不合格 <input type="radio"/> 严重不合格	
		2. 企业应建立轴承钢材产品的性能台帐,应对本产品的主要性能进行统计分析,并将统计结果应用于调整生产工艺、指导生产。	1. 是否制订关键质量控制点的操作控制程序,其内容是否完整。 2. 是否按程序实施质量控制。	<input type="radio"/> 合格 <input type="radio"/> 一般不合格 <input type="radio"/> 严重不合格	
		3. 轴承钢材产品应按炉批组织生产,同一炉批产品数据应具有可追溯性。 ***	1. 成品组批是否符合相关规定; 2. 同一炉批产品数据可追溯性?	<input type="radio"/> 合格 <input type="radio"/> 一般不合格 <input type="radio"/> 严重不合格	
5.4	特殊过程	对产品质量不易进行验证的特殊过程,应严格按企业规定的方法和要求进行操作和实施过程参数监控。	1. 企业对特殊过程(如热处理等工序)是否制定适宜的方法、要求? 2. 是否按规定进行操作和过程参数监控。	<input type="radio"/> 合格 <input type="radio"/> 一般不合格 <input type="radio"/> 严重不合格 <input type="radio"/> 此项不适用	
5.5	产品标识	1. 企业应按产品标准和企业相关规定对产品进行标识。 ***	1. 是否规定产品标识方法,能否有效防止产品混淆、区分质量责任和追溯性。 2. 检查关键、特殊过程和最终产品的标识。	<input type="radio"/> 合格 <input type="radio"/> 一般不合格 <input type="radio"/> 严重不合格	

轴承钢材生产许可证实施细则 生产许可证咨询热线：400-607-6067

资深咨询师 协助企业办理生产许可证 全国生产许可证咨询服务网 网址：SCXKZ.COM Mp:18601663797 大相

序号	核查项目	核查内容	核查要点	结论	核查不合格项记录
		2. 质量证明书应按标准要求的填写出所有项目的检验结果,产品名称要写全称,持有生产许可证的企业必须有生产许可证 QS 标识和生产许可证编号。对成品应按相关标准规定进行包装和标识。	1. 检查企业产品质量证明书以及成品成品的包装和标识。	<input type="radio"/> 合格 <input type="radio"/> 一般不合格 <input type="radio"/> 严重不合格	
5.6	不合格品	企业应制订不合格品控制程序,有效防止不合格品出厂。	1. 是否制订不合格品的控制程序。 2. 不合格品经返工、返修后是否重新进行了检验。	<input type="radio"/> 合格 <input type="radio"/> 一般不合格 <input type="radio"/> 严重不合格	

六、产品质量检验

序号	核查项目	核查内容	核查要点	结论	核查不合格项记录
6.1	检验管理	1. 企业应有独立行使权力的质量检验机构或专（兼）职检验人员,并制定质量检验管理制度以及检验、试验、计量设备管理制度。	1. 是否有检验机构或专（兼）职检验人员,能否独立行使权力。 2. 是否制定了检验管理制度和检测计量设备管理制度。	<input type="radio"/> 合格 <input type="radio"/> 一般不合格 <input type="radio"/> 严重不合格	
		2. 企业主要原材料、成品检验的原始记录、台帐、试验报告应完整、准确、真实。检验原始记录、检验报告修改、修约应符合相关标准规定。	1. 检查主要原材料、半成品、成品是否有检验的原始记录或检验报告。 2. 检验的原始记录或检验报告是否完整、准确。	<input type="radio"/> 合格 <input type="radio"/> 一般不合格 <input type="radio"/> 严重不合格	

轴承钢材生产许可证实施细则 生产许可证咨询热线：400-607-6067

资深咨询师 协助企业办理生产许可证 全国生产许可证咨询服务网 网址：SCXKZ.COM Mp:18601663797 大相

序号	核查项目	核查内容	核查要点	结论	核查不合格项记录
		3. 企业应具备照明亮度足够，场地、支架适应的产品检查台架、场地。	现场核查成品检查台架和照明条件。	<input type="radio"/> 合格 <input type="radio"/> 一般不合格 <input type="radio"/> 严重不合格	
6.2	过程检验	企业在生产过程中要按规定开展产品质量检验，做好检验记录，并对产品的检验状态进行标识。	1. 是否对产品质量检验作出规定。 2. 是否按规定进行检验。 3. 是否作检验记录。 4. 是否对检验状况进行标识。	<input type="radio"/> 合格 <input type="radio"/> 一般不合格 <input type="radio"/> 严重不合格	
6.3*	出厂检验	企业应按相关标准的要求，对产品进行全部出厂检验和试验，出具成品检验报告。	1. 是否有出厂检验规定、包装和标识规定。 2. 出厂检验和试验是否符合标准要求。 3. 产品包装和标识是否符合规定。	<input type="radio"/> 合格 <input type="radio"/> 不合格	
6.4	委托检验	企业如有非常规检验项目委托检验的，必须按标准要求委托检验机构并签有正式的委托检验合同。	核查非常规检验项目的外委检验记录。 （注：非常规检验指气体分析等检验项目）	<input type="radio"/> 合格 <input type="radio"/> 一般不合格 <input type="radio"/> 严重不合格 <input type="radio"/> 此项不适用	

轴承钢材生产许可证实施细则 生产许可证咨询热线：400-607-6067

资深咨询师 协助企业办理生产许可证 全国生产许可证咨询服务网 网址：SCXKZ.COM Mp:18601663797 大相

七、安全防护及行业特殊要求

序号	核查项目	核查内容	核查要点	结论	核查不合格项记录
7.1	安全生产	企业应根据国家有关法律法规制定安全生产制度并实施。企业的生产设施、设备的危险部位应有安全防护装置，车间、库房等地应配备消防器材，易燃、易爆等危险品应进行隔离和防护。 厂房、车间应整洁、明亮。布局合理，道路通畅，原辅材料、半成品、成品、工装器具等按规定合理放置。	1. 是否制定了安全生产制度。 2. 危险部位是否有必要的防护措施。 3. 车间、库房等是否配备了消防器材，消防器材是否在有效期内。 4. 是否对易燃、易爆等危险品进行隔离和防护。	<input type="radio"/> 合格 <input type="radio"/> 一般不合格 <input type="radio"/> 严重不合格	
7.2	劳动防护	1. 企业应对员工进行安全生产和劳动防护培训，并为员工提供必要的劳动防护。生产现场的员工应佩戴安全帽等防护用具。	1. 是否进行了必要的安全生产及劳动防护培训； 2. 是否提供了必要的劳动防护。 3. 员工操作是否符合安全规范。	<input type="radio"/> 合格 <input type="radio"/> 一般不合格 <input type="radio"/> 严重不合格	
		2. 企业的废水、废料排放、噪声污染等应符合国家有关规定。酸洗车间应通风良好，工人应有适当防护。	1. 三废排放是否符合规定。 2. 是否存在危害人身健康情况。 3. 查有无环保部门的有关证明。 4. 现场查看。	<input type="radio"/> 合格 <input type="radio"/> 一般不合格 <input type="radio"/> 严重不合格	
		3. 实验室有毒有害物质的保存、使用、管理应有符合公安部门要求的文件规定。操作应严格执行并完整记录。	核查实验室有毒有害物质的管理，检查相关记录。	<input type="radio"/> 合格 <input type="radio"/> 一般不合格 <input type="radio"/> 严重不合格 <input type="radio"/> 此项不适用	
7.3*	行业特殊要求	1. 申证企业的工商营业执照的经营范围应包括申证产品并在有效期内； 2. 申证企业的生产装备（炼铁、炼钢、精炼、压力加工等装备）应符合国家有关产业政策的规定。	是否符合国家有关产业政策等国家法律、法规对行业的相关规定。	<input type="radio"/> 合格 <input type="radio"/> 不合格	

轴承钢材生产许可证实施细则 生产许可证咨询热线：400-607-6067

资深咨询师 协助企业办理生产许可证 全国生产许可证咨询服务网 网址：SCXKZ.COM Mp:18601663797 大相

生产许可证企业实地核查报告

第 1 页共 3 页

企业名称：	生产地址：			邮编：	
产品单元：	联系人：	电话：	传真：		
产品名称					
核 查 结 论	审查组根据《轴承钢材产品生产许可证实施细则》，于_____年_____月_____日至_____年_____月_____日对该企业进行了核查，共计核查出： 一般不合格项目_____款、严重不合格项目_____款、否决项目_____款。 经综合评价，本审查组对该企业的核查结论是：_____。 （注：核查结论填写：合格或不合格）			审查组长： _____年 _____月 _____日 核查组织单位（章）： _____年 _____月 _____日	
	审 查 组 成 员	姓名（签字）	单 位	职称（职务）	核查分工

注：只填写核查合格的产品单元。

轴承钢材生产许可证实施细则 生产许可证咨询热线：400-607-6067

资深咨询师 协助企业办理生产许可证 全国生产许可证咨询服务网 网址：SCXKZ.COM Mp:18601663797 大相

第 2 页共 3 页

序号	核查项目	一般不合格	严重不合格	其中否决项目		审查组对企业不合格项目的综合评价
1	质量管理职责	(款)	(款)	核查 项目	不合格	<p>审查组根据《轴承钢材产品生产许可证实施细则》，对该企业进行了核查，共计核查出：一般不合格项目__款、严重不合格项目__款。</p> <p>审查组认为：企业的上述不合格项经企业进行整改符合相关要求，并严格按新规定进行实际操作后，对企业今后生产合格、质量稳定的申证产品_____明显影响。（填写“有”或“无”）</p> <p>（注：现场核查不合格的企业不填此栏。）</p> <p style="text-align: right;">审查组长： 年 月 日</p>
2	生产资源提供	(款)	(款)			
3	人力资源要求	(款)	(款)	2.1		
4	技术文件管理	(款)	(款)	2.2.1		
5	过程质量管理	(款)	(款)	2.3.1		
6	产品质量检验	(款)	(款)	6.3		
7	安全防护及行业特殊要求	(款)	(款)	7.3		
总 计		(款)	(款)	(款)		

注：否决项中如有不合格，在对应位置打×表示。

轴承钢材生产许可证实施细则 生产许可证咨询热线：400-607-6067

资深咨询师 协助企业办理生产许可证 全国生产许可证咨询服务网 网址：SCXKZ.COM Mp:18601663797 大相

第 3 页共 3 页

企业申请产品、规格、钢号：（按产品标准划分）		审查组确认产品、规格、钢号：	
○GB/T18254-2002 （型钢）		○GB/T18254-2002 （型钢）	
○YB 4101-1998		○YB 4101-1998	
○GB/T18254-2002 （钢管）		○GB/T18254-2002 （钢管）	
○YB/T 4146-2006		○YB/T 4146 -2006	
○GB/T18579-2001		○GB/T18579-2001	
○YB 4100-1998		○YB 4100-1998	
审查组长签字： <div style="text-align: right;">年 月 日</div>		产品审查部意见： <div style="text-align: right;"> 审查部盖章 年 月 日 </div>	

附件三

轴承钢材产品生产许可证抽样规则及抽样单

一、检验依据

轴承钢材产品生产许可证换（发）证单元实物质量检测依据分别如下：

轴承钢型钢：

GB/T18254-2002 《高碳铬轴承钢》（圆钢、盘条产品）

YB 4101-1998 《铁路货车滚动轴承用冷拉轴承钢》

轴承钢钢管：

GB/T18254-2002 《高碳铬轴承钢》（钢管产品）

YB/T 4146-2006 《高碳铬轴承钢无缝钢管》

轴承钢钢丝：

GB/T 18579-2001 《高碳铬轴承钢丝》

渗碳轴承钢：

YB 4100-1998 《铁路货车滚动轴承用渗碳轴承钢》

二、抽样炉批数

每一发证标准的产品均须抽取该品种两个炉批的实物检验样，其中：

1、轴承钢型材（圆钢、方钢、扁钢等）：如该企业同时有热轧、锻造、冷拔（含冷轧）产品的，则每种生产方式生产的产品各抽取 2 炉；同一企业不同生产地点（车间）生产的申证产品有热轧、锻造、冷拔（含冷轧）产品的，则每种生产方式生产的产品各抽取 2 炉。

2、轴承钢管：如该企业同时有热轧或冷拔（含冷轧）产品，则热轧或冷拔（含冷轧）产品各抽取 2 炉。

三、尺寸、外形和表面质量检查

依据企业申请的范围，检查组在生产厂或成品库内兼顾产品钢号、规格和生产方式（热轧、锻造、冷拔（含冷轧）），从成品库中随机抽取每炉批轴承钢（型钢、管材）各 12 支产品，试样编号为 1[#]~12[#]；每炉批轴承钢（钢丝）各 15 卷产品，试样编号为 1[#]~15[#]。而后依据标准要求检查产品的表面质量并进行以下尺寸公差项目的检测和记录：

1、轴承钢型材（圆钢、方钢、扁钢等）：

（1）直径（边长）：每支在一端量相互垂直两个直径值（边长）。

（2）长度：通常长度的钢材量最长和最短长度各一支；定尺长度的钢材逐支测量。

（3）椭圆度：根据同一截面垂直两个直径值的差算出椭圆度，并记录在尺寸表上。

（4）弯曲度：视钢材的弯曲度的情况挑最严重的测量（超差的支支测量、记录）。

2、轴承钢管：

（1）外径：每支钢管量一端相互垂直外径值 2 个。

（2）壁厚：每支钢管量一端相互垂直壁厚值 2 个。

（3）长度：通常长度的钢管量最长和最短各一支；定尺长度的钢管逐支测量。

(4) 弯曲度：视钢管的弯曲度情况挑选最严重的测量、记录（超差的支支测量、记录）。

3、轴承钢丝：

(1) 直径：每卷钢丝量头、中、尾各量两个互相垂直的直径值。

(2) 椭圆度：根据同一截面垂直两个直径值的差算出椭圆度，并记录在尺寸表上。

四、理化性能和工艺性能检验试样的要求

1、所有的检验试样均应在经外观、尺寸检查合格的产品上切取，所抽样品在检查组的监督下进行。产品取样数量、位置、要求见表 1~表 5 规定所示。

2、按照标准规定，从被抽查的 2 个炉批的产品中，每炉批产品分别按规定检测项目切取初验样、备用样（适用时）、复验样，不同品种产品的样品数量和取样位置见附表规定所示。

3、所有样品都要打上钢字编号（或用记号笔书写），具体编号规定见表 1~表 5 规定所示。字头的上方为金相观察面。

4、所有样品均由企业加工到位。非金属夹杂物、碳化物网状、碳化物带状、碳化物液析均在企业热处理。试样热处理的具体规定见表 1~表 5 所示。

5、初验样（包括备用样）按标准规定的检测项目、数量清点后包装。填写取样明细表一式 3 份；企业留存一份，一份和试样封在一起，试样由检查组签封，由厂家立即寄（送）试样承检机构，另一份取样明细表由检查组随检查资料交许可证审查部上报国家许可证审查中心。

6、复验样按检验项目分别包装，经检查组签封后封存在厂里并妥善保管。如初验样某一项不合格时，由试样承检机构通知厂方，厂方应立即将该项目复验样寄（送）试样承检机构。

7、企业收到许可证实物检验合格的检验报告后，封存在企业的复验样由企业自行处理。

五、取样规定

按照标准规定，从被抽查的 2 个炉批的产品中分别从 12 支（圆钢、方钢、扁钢、钢管等）或 15 盘（钢丝）试样上按检验项目切取初验样、备用样、复验样。并进行编号（若所抽 2 炉批产品规格相同的，编号时应将批号加上）。

冷、热顶锻试验由检查组在企业现场监测。不合格的将试样随同其它样品一同寄送试样承检机构。

退火断口在企业打完断口后，保护好断面，随同其它样品一同寄送试样承检机构。

1、化学成分的取样规定

圆钢和方钢：

当 $\Phi \leq 30\text{mm}$ 时，取 150mm 长一段；

当 $\Phi > 30\text{mm} \sim \Phi \leq 80\text{mm}$ 时，取整圆，厚 20mm 一片；

$\Phi > 80\text{mm}$ 时取 1/4 圆，厚 20mm 一片。

钢管：取 50mm 长一段整管或 40×50mm 的一块。

丝： 取 200mm 长一段。

2、氧含量取样规定

直径 $\Phi < 20\text{mm}$ 的在钢材中心处；直径 $\Phi \geq 20\text{mm}$ 的在半径 1/2 处。试样尺寸为 $\Phi 5 \times 50\text{mm}$ 。壁厚 $\leq 4\text{mm}$ 的钢管产品，试样尺寸为：壁厚×4mm 宽×50mm 长。

3、非金属夹杂物、显微孔隙、带状组织、碳化物带状和碳化物液析的取样规定

圆钢、方钢、钢丝的取样方法：

直径或边长 $\leq 30\text{mm}$ 的钢材，检验面为通过轴心的纵截面（尺寸、位置见图1所示）；

直径或边长 $>30\sim 40\text{mm}$ 的钢材，检验面为通过轴心的纵截面的一半（尺寸、位置见图2所示）；

直径或边长 $>40\text{mm}$ 的钢材，检验面应位于为钢材外表面和轴心之间的 $1/2$ 处（一定要标明观察面）（尺寸、位置见图3所示）；

钢管的取样方法见图4所示。

钢丝的取样方法：取直径 $1/2$ 的纵向试样，样长 30mm ，见图5所示。

4、脱碳层、退火组织、碳化物网状的取样规定

直径 $\leq 25\text{mm}$ 的圆钢或方钢，取整个横截面；

直径 $>25\sim 40\text{mm}$ 的圆钢或方钢，取 $1/2$ 圆横截面；

直径 $40\sim 60\text{mm}$ 的圆钢或方钢，取 $1/4$ 圆横截面；

直径 $>60\text{mm}$ 的圆钢或方钢，取一扇面，且保证弧长不小 35mm 。

5、退火硬度、淬火硬度的取样规定

圆钢和方钢的取样方法：当 $\Phi < 50\text{mm}$ 时取整圆，当 $\Phi \geq 50\text{mm}$ 时取半圆；厚度为 15mm ；

钢管的取样方法：取 15mm 长一段。

6、低倍组织的取样规定

应取完整的横截面，磨光，不能倒角。试样尺寸： $\Phi \times 15\sim 20\text{mm}$ 厚。现场监测。

7、冷、热顶锻的取样规定

供冷锻和冲压用的热轧、锻制不退火钢及冷拉钢须进行顶锻试验（现场监测）。

试样尺寸： $H=2\Phi\text{mm}$ 。

8、末端淬透性样坯的取样规定

直径 $\leq 40\text{mm}$ 的，在棒材心部位置，取 $\Phi 31 \times 110\text{mm}$ 的毛坯试样；

直径 $>40\text{mm}$ 的，在距棒材表面 $20 \pm 5\text{mm}$ 的位置取 $\Phi 31 \times 110\text{mm}$ 的毛坯试样，编号时应注意将字头的上下方对准钢棒的直径方向（以便随后确认硬度磨制面）。

9、晶粒度的取样规定

取样部位：横截面的 $1/4$ 处。

10、拉伸、冲击试验的取样规定

“轴承钢丝”产品拉伸试样尺寸：长 300mm 。

“铁路货车滚动轴承用渗碳轴承钢”产品的拉伸、冲击试样的毛坯热处理和最终试样精加工均在企业进行。

11、轴承钢丝表面质量酸浸检查试样尺寸：长 $\geq 250\text{mm}$ 。现场监测。

12、轴承钢丝断口检查试样尺寸：长 $\geq 250\text{mm}$ 。

六、关于检验规则的说明

本检验规则是依据相应产品标准对某些检查和检测项目进行的进一步明确和说明，没有涉及的内容依据相应产品标准、检测标准的有关规定执行。

轴承钢材生产许可证实施细则 生产许可证咨询热线：400-607-6067

资深咨询师 协助企业办理生产许可证 全国生产许可证咨询服务网 网址：SCXKZ.COM Mp:18601663797 大相

轴承钢材产品生产许可证取样单

受检企业	(填写企业全称)										单位地址								
产品标准	(填写标准号)										检验类别	生产许可证抽样检验							
委托单位	全国工业产品生产许可证办公室轴承钢材产品生产许可证审查部																		
样品情况	产品名称	(填写产品全称)																	
	钢 号																		
	炉 批 号																		
	规格 (mm)																		
	交货状态																		
	加工方式																		
检验项目	试样名称																		
	数量																		
企业确认	<p>1、检查组抽查的产品是企业已经检验合格的产品；</p> <p>2、企业生产该产品执行的标准为：</p> <p>企业确认盖章： _____ 年 月 日</p>																		
备注																			
取样人											_____ 年 月 日								

轴承钢材生产许可证实施细则 生产许可证咨询热线：400-607-6067

资深咨询师 协助企业办理生产许可证 全国生产许可证咨询服务网 网址：SCXKZ.COM Mp:18601663797 大相

轴承钢材产品生产许可证现场监测记录表

受检单位		产品标准	
产品名称		交货状态	
检测项目		检测标准	
牌号、规格			
炉批号			
样品号			
检测设备名称			
检定有效期			
检 测 记 录	(简要描述现场检测情况)		
检 测 结 果			附：企业检测报告

企业检验人员 (签字)

检查组人员 (签字)

年 月 日

轴承钢材生产许可实施细则 生产许可证咨询热线：400-607-6067

资深咨询师 协助企业办理生产许可证 全国生产许可证咨询服务网 网址：SCXKZ.COM Mp:18601663797 大相

轴承钢材产品生产许可证表面质量、尺寸检验记录表

生产企业		产品标准				
产品名称		炉批号				
产品钢号		交货状态				
规格 (mm)		加工方式				
表面 质量	不允许缺陷：		尺寸精度：			
外形 尺寸 mm	测量器具名称、编号、有效期：					
	项目					
	允许偏差					
	1					
	2					
	3					
	4					
	5					
	6					
	7					
	8					
	9					
	10					
	11					
12						
说 明	(填写检查项目的实测范围值, 如:)					

企业代表：

检查组人员：

年 月 日

附件四

轴承钢材生产许可证实物检验项目及判定标准

“轴承钢材——GB/T 18254-2002《高碳铬轴承钢》（圆钢、盘条产品）”

生产许可证检查取样表

序号	检验项目	初验样	复验样
1	化学成分	在 1 [#] 试样上取初验样 1 个。	在 7 [#] 试样上取复验样 1 个。 (初验样与复验样数量相同)
2	氧含量	在 1 [#] 试样上取初试验样 1 个，现场监测。	在 7 [#] 、8 [#] 、9 [#] 试样上各取复验样 1 个，现场监测。(复验样为 3 个)
3	非金属夹杂物与显微孔隙（纵向，共样）	在 1 [#] 、2 [#] 、3 [#] 、4 [#] 、5 [#] 、6 [#] 试样上各取非金属夹杂物初验样 1 个。 显微孔隙从中任选 5 个、3 个（当 $\Phi \leq 60\text{mm}$ 或 $\Phi > 60\text{mm}$ 时）。	非金属夹杂物不得复验。 显微孔隙在 7 [#] 、8 [#] 、9 [#] 、10 [#] 、11 [#] 试样上各取复验样 1 个。（当 $\Phi > 60\text{mm}$ 时在 7 [#] 、8 [#] 、9 [#] 试样上各取复验样 1 个）。 (初验样与复验样数量相同)
4	低倍组织（横向）	在 1 [#] 、2 [#] 、3 [#] 、4 [#] 、5 [#] 、6 [#] 试样上各取初验样 1 个，现场监测。	现场监测。 (初验样与复验样数量相同，但初验有白点者不得复验)
5	退火断口 ^{注5}	$\Phi \leq 30\text{mm}$ 冷拉钢材在 1 [#] 、2 [#] 、3 [#] 、4 [#] 、5 [#] 、6 [#] 试样上各取初验样 1 个。 $\Phi \leq 30\text{mm}$ 热轧退火钢材，在 1 [#] 、2 [#] 试样上各取初验样 1 个。现场监测。	现场监测。 (初验样与复验样数量相同)
6	脱碳层与显微组织 ^{注2} （横向，共样）	当 $\Phi \leq 60\text{mm}$ 时，在 1 [#] 、2 [#] 、3 [#] 、4 [#] 、5 [#] 试样上各取初验样 1 个。 当 $\Phi > 60\text{mm}$ 时，在 1 [#] 、2 [#] 、3 [#] 试样上各取初验样 1 个。	当 $\Phi \leq 60\text{mm}$ 时，在 7 [#] 、8 [#] 、9 [#] 、10 [#] 、11 [#] 试样上各取复验样 1 个。 当 $\Phi > 60\text{mm}$ 时，在 7 [#] 、8 [#] 、9 [#] 试样上各取复验样 1 个； (初验样与复验样数量相同)
7	碳化物网状 ^{注3} （横向）	当 $\Phi \leq 60\text{mm}$ 时，在 1 [#] 、2 [#] 、3 [#] 、4 [#] 、5 [#] 试样上各取初验样 1 个。 当 $\Phi > 60\text{mm}$ 时，在 1 [#] 、2 [#] 、3 [#] 试样上各取初验样 1 个。	当 $\Phi \leq 60\text{mm}$ 时，在 7 [#] 、8 [#] 、9 [#] 、10 [#] 、11 [#] 试样上各取复验样 1 个； 当 $\Phi > 60\text{mm}$ 时，在 7 [#] 、8 [#] 、9 [#] 试样上各取复验样 1 个。 (初验样与复验样数量相同)

“轴承钢材——GB/T 18254-2002《高碳铬轴承钢》（圆钢、盘条产品）”

生产许可证检查取样表

序号	检验项目	初验样	复验样
8	碳化物带状与碳化物液析（纵向，共样）	当 $\Phi \leq 60\text{mm}$ 时，在1 [#] 、2 [#] 、3 [#] 、4 [#] 、5 [#] 试样上各取初验样1个。 当 $\Phi > 60\text{mm}$ 时，在1 [#] 、2 [#] 、3 [#] 试样上各取初验样1个。	当 $\Phi \leq 60\text{mm}$ 时，在7 [#] 、8 [#] 、9 [#] 、10 [#] 、11 [#] 试样上各取复验样1个； 当 $\Phi > 60\text{mm}$ 时，在7 [#] 、8 [#] 、9 [#] 试样上各取复验样1个。（初验样与复验样数量相同）
9	退火硬度 ^{注2}	当 $\Phi \leq 60\text{mm}$ 时，在1 [#] 、2 [#] 、3 [#] 、4 [#] 、5 [#] 试样上各取初验样1个。 当 $\Phi > 60\text{mm}$ 时，在1 [#] 、2 [#] 、3 [#] 试样上各取初验样1个；	当 $\Phi \leq 60\text{mm}$ 时，在7 [#] 、8 [#] 、9 [#] 、10 [#] 、11 [#] 试样上各取复验样1个； 当 $\Phi > 60\text{mm}$ 时，在7 [#] 、8 [#] 、9 [#] 试样上各取复验样1个。 （初验样与复验样数量相同）
10	冷、热顶锻 ^注	在1 [#] 、2 [#] 、3 [#] 试样上各取初验样1个，现场监测。	现场监测。 （初验样与复验样数量相同）

注1：试样的取样部位、尺寸、方向；部分试样现场监测、热处理等按附件1《轴承钢材产品生产许可证抽样规则及抽样单》执行。

注2：以退火状态交货的产品，需检验退火硬度及显微组织（软化退火钢材和供热压力加工用的球化退火钢材不检查显微组织， $\Phi > 120\text{mm}$ 球化退火钢材不检查显微组织）。

注3：软化退火钢材和供热压力加工用的球化退火钢材不检查碳化物网状， $\Phi > 120\text{mm}$ 球化退火钢材不检查碳化物网状。

注4：供冷镦和冲压用的热轧、锻制不退火钢及冷拉钢材需检验顶锻。 $\Phi < 60\text{mm}$ 的热轧和锻制钢进行热顶锻试验； $\Phi < 30\text{mm}$ 的冷拉钢进行冷顶锻试验，顶锻在企业监测。

注5：退火断口在企业做完后，保护好断面，随同其它样品一同寄送质检中心。

注6：淬火断口为需方要求，不检验。

注7：本附表是对产品标准主要检验项目的取样要求进行的说明，现场确定检验项目时，以产品标准中相应的钢号的相应规定为准。

“轴承钢材——GB/T 18254-2002《高碳铬轴承钢》（钢管产品）”

生产许可证检查取样表

序号	检验项目	初验样	复验样
1	化学成分	在 1 [#] 试样上取初验样 1 个。	在 7 [#] 试样上取复验样 1 个。 (初验样与复验样数量相同)
2	氧含量	在 1 [#] 试样上取初试验样 1 个, 现场监测。	在 7 [#] 、8 [#] 、9 [#] 试样上各取复验样 1 个, 现场监测。(复验样为 3 个)
3	非金属夹杂物与显微孔隙 (纵向, 共样)	在 1 [#] 、2 [#] 、3 [#] 、4 [#] 、5 [#] 、6 [#] 试样上各取非金属夹杂物初验样 1 个。 显微孔隙从中任选 5 个、3 个(当 $\Phi \leq 60\text{mm}$ 或 $\Phi > 60\text{mm}$ 时)。	非金属夹杂物不得复验。 显微孔隙在 7 [#] 、8 [#] 、9 [#] 、10 [#] 、11 [#] 试样上各取复验样 1 个。(当 $\Phi > 60\text{mm}$ 时在 7 [#] 、8 [#] 、9 [#] 试样上各取复验样 1 个)。 (初验样与复验样数量相同)
4	低倍组织 (横向)	在 1 [#] 、2 [#] 、3 [#] 、4 [#] 、5 [#] 、6 [#] 试样上各取初验样 1 个, 现场监测。	现场监测。 (初验样与复验样数量相同, 但初验有白点者不得复验)
5	脱碳层与显微组织 ^{注2} (横向, 共样)	当 $\Phi \leq 60\text{mm}$ 时, 在 1 [#] 、2 [#] 、3 [#] 、4 [#] 、5 [#] 试样上各取初验样 1 个。 当 $\Phi > 60\text{mm}$ 时, 在 1 [#] 、2 [#] 、3 [#] 试样上各取初验样 1 个。	当 $\Phi \leq 60\text{mm}$ 时, 在 7 [#] 、8 [#] 、9 [#] 、10 [#] 、11 [#] 试样上各取复验样 1 个。 当 $\Phi > 60\text{mm}$ 时, 在 7 [#] 、8 [#] 、9 [#] 试样上各取复验样 1 个; (初验样与复验样数量相同)
6	碳化物网状 ^{注3} (横向)	当 $\Phi \leq 60\text{mm}$ 时, 在 1 [#] 、2 [#] 、3 [#] 、4 [#] 、5 [#] 试样上各取初验样 1 个。 当 $\Phi > 60\text{mm}$ 时, 在 1 [#] 、2 [#] 、3 [#] 试样上各取初验样 1 个。	当 $\Phi \leq 60\text{mm}$ 时, 在 7 [#] 、8 [#] 、9 [#] 、10 [#] 、11 [#] 试样上各取复验样 1 个; 当 $\Phi > 60\text{mm}$ 时, 在 7 [#] 、8 [#] 、9 [#] 试样上各取复验样 1 个。 (初验样与复验样数量相同)
7	碳化物带状与碳化物液析 (纵向, 共样)	当 $\Phi \leq 60\text{mm}$ 时, 在 1 [#] 、2 [#] 、3 [#] 、4 [#] 、5 [#] 试样上各取初验样 1 个。 当 $\Phi > 60\text{mm}$ 时, 在 1 [#] 、2 [#] 、3 [#] 试样上各取初验样 1 个。	当 $\Phi \leq 60\text{mm}$ 时, 在 7 [#] 、8 [#] 、9 [#] 、10 [#] 、11 [#] 试样上各取复验样 1 个; 当 $\Phi > 60\text{mm}$ 时, 在 7 [#] 、8 [#] 、9 [#] 试样上各取复验样 1 个。(初验样与复验样数量相同)

(续)

“轴承钢材——GB/T 18254-2002《高碳铬轴承钢》（钢管产品）”

生产许可证检查取样表

序号	检验项目	初验样	复验样
8	退火硬度 ^{注2}	当 $\Phi \leq 60\text{mm}$ 时，在1 [#] 、2 [#] 、3 [#] 、4 [#] 、5 [#] 试样上各取初验样1个。 当 $\Phi > 60\text{mm}$ 时，在1 [#] 、2 [#] 、3 [#] 试样上各取初验样1个；	当 $\Phi \leq 60\text{mm}$ 时，在7 [#] 、8 [#] 、9 [#] 、10 [#] 、11 [#] 试样上各取复验样1个； 当 $\Phi > 60\text{mm}$ 时，在7 [#] 、8 [#] 、9 [#] 试样上各取复验样1个。 (初验样与复验样数量相同)

注 1：试样的取样部位、尺寸、方向；部分试样现场监测、热处理等按附件 1《轴承钢材产品生产许可证抽样规则及抽样单》执行。

注 2：以退火状态交货的产品，需检验退火硬度及显微组织（软化退火钢材和供热压力加工用的球化退火钢材不检查显微组织）。

注 3：软化退火钢材和供热压力加工用的球化退火钢材不检查碳化物网状。

注 4：本附表是对产品标准主要检验项目的取样要求进行的说明，现场确定检验项目时，以产品标准中相应的钢号的相应规定为准。

“轴承钢材——YB/T 4146-2006《高碳铬轴承钢无缝钢管》”

生产许可证检查取样表

序号	检验项目	初验样	复验样
1	化学成分	在 1 [#] 试样上取初验样 1 个。	在 7 [#] 试样上取复验样 1 个。 (初验样与复验样数量相同)
2	氧含量	在 1 [#] 试样上取初试验样 1 个, 现场监测。	在 7 [#] 、8 [#] 、9 [#] 试样上各取复验样 1 个, 现场监测。(复验样为 3 个)
3	硬度	在 1 [#] 、2 [#] 、3 [#] 试样上各取初验样 1 个。	在 7 [#] 、8 [#] 、9 [#] 试样上各取复验样 1 个。 (初验样与复验样数量相同)
4	低倍组织 (横向)	在 1 [#] 、2 [#] 、3 [#] 、4 [#] 、5 [#] 、6 [#] 试样上各取初验样 1 个, 现场监测。	现场监测。(初验样与复验样数量相同, 但初验有白点者不得复验)
5	脱碳层与 显微组织 ^{注2} (横向, 共样)	当 $\Phi \leq 60\text{mm}$ 时, 在 1 [#] 、2 [#] 、3 [#] 、4 [#] 、5 [#] 试样上各取初验样 1 个。 当 $\Phi > 60\text{mm}$ 时, 在 1 [#] 、2 [#] 、3 [#] 试样上各取初验样 1 个。	当 $\Phi \leq 60\text{mm}$ 时, 在 7 [#] 、8 [#] 、9 [#] 、10 [#] 、11 [#] 试样上各取复验样 1 个。 当 $\Phi > 60\text{mm}$ 时, 在 7 [#] 、8 [#] 、9 [#] 试样上各取复验样 1 个; (初验样与复验样数量相同)
6	非金属夹杂物 (纵向)	在 1 [#] 、2 [#] 、3 [#] 、4 [#] 、5 [#] 、6 [#] 试样上各取非金属夹杂物初验样 1 个。 显微孔隙从中任选 5 个、3 个 (当 $\Phi \leq 60\text{mm}$ 或 $\Phi > 60\text{mm}$ 时)。	非金属夹杂物不得复验。 显微孔隙在 7 [#] 、8 [#] 、9 [#] 、10 [#] 、11 [#] 试样上各取复验样 1 个。(当 $\Phi > 60\text{mm}$ 时在 7 [#] 、8 [#] 、9 [#] 试样上各取复验样 1 个)。(初验样与复验样数量相同)
7	碳化物带状 与碳化物液析 (纵向, 共样)	当 $\Phi \leq 60\text{mm}$ 时, 在 1 [#] 、2 [#] 、3 [#] 、4 [#] 、5 [#] 试样上各取初验样 1 个。 当 $\Phi > 60\text{mm}$ 时, 在 1 [#] 、2 [#] 、3 [#] 试样上各取初验样 1 个。	当 $\Phi \leq 60\text{mm}$ 时, 在 7 [#] 、8 [#] 、9 [#] 、10 [#] 、11 [#] 试样上各取复验样 1 个; 当 $\Phi > 60\text{mm}$ 时, 在 7 [#] 、8 [#] 、9 [#] 试样上各取复验样 1 个。(初验样与复验样数量相同)

注 1: 试样的取样部位、尺寸、方向; 部分试样现场监测、热处理等按附件 1《轴承钢材产品生产许可证抽样规则及抽样单》执行。

注 2: 以退火状态交货的产品, 需检验退火硬度及显微组织 (软化退火钢材和供热压力加工用的球化退火钢材不检查显微组织)。

注 3: 软化退火钢材和供热压力加工用的球化退火钢材不检查碳化物网状。

注 4: 本附表是对产品标准主要检验项目的取样要求进行的说明, 现场确定检验项目时, 以产品标准中相应的钢号的相应规定为准。

“轴承钢材——YB4100-1998《铁路货车滚动轴承用渗碳轴承钢》”

生产许可证检查取样表》

序号	检验项目	初验样	复验样
1	化学成分	在 1 [#] 试样上取初验样 1 个。	在 7 [#] 、8 [#] 试样上取复验样 1 个。（复验样为双倍）
2	拉力试验 ^{注2}	在 1 [#] 、2 [#] 试样上各取试验样 2 个(含拉力备用试验样各 1 个)。	在 7 [#] 、8 [#] 、9 [#] 、10 [#] 试样上各取复验样 1 个。（复验样为双倍）
3	冲击试验 ^{注2}	在 1 [#] 、2 [#] 试样上各取试验样 2 个(含拉力备用试验样各 1 个)。	在 7 [#] 、8 [#] 、9 [#] 、10 [#] 试样上各取复验样 1 个。（复验样为双倍）
4	低倍组织 (横向)	在 1 [#] 的头部、2 [#] 试样的尾部各取初验样 1 个，现场监测。	现场监测。（复验样为双倍，但初验有白点者不得复验）
5	塔形	在 1 [#] 的头部、2 [#] 试样的尾部各取初验样 1 个。	在 7 [#] 的头部、8 [#] 的头部、9 [#] 的尾部、10 [#] 的尾部试样上各取复验样 1 个。（复验样为双倍）
6	非金属夹杂物 (纵向)	在 1 [#] 、2 [#] 试样上各取试验样 2 个(含拉力备用试验样各 1 个)。	在 7 [#] 、8 [#] 、9 [#] 、10 [#] 试样上各取复验样 1 个。（复验样为双倍）
7	带状组织 (纵向)	在 1 [#] 、2 [#] 试样上各取初验样 1 个。	在 7 [#] 、8 [#] 、9 [#] 、10 [#] 试样上各取复验样 1 个。（复验样为双倍）
8	晶粒度 ^{注3} (横向)	在 1 [#] 试样上取初验样 1 个。	在 7 [#] 、8 [#] 试样上各取试验样 1 个。（复验样为双倍）
9	末端淬透性	在 1 [#] 试样上取初验样 1 个。	在 7 [#] 、8 [#] 试样上各取复验样 1 个。（复验样为双倍）
10	退火硬度 ^{注4}	在 1 [#] 、2 [#] 、3 [#] 试样上各取初验样 1 个。	在 7 [#] 、8 [#] 、9 [#] 、10 [#] 、11 [#] 、12 [#] 试样上各取复验样 1 个。（复验样为双倍）
11	超声波探伤 ^{注5}	探伤检查 10 支钢棒，现场监测。	现场监测。探伤检查另 20 支钢棒。（复验样为双倍）

注 1：试样的取样部位、尺寸、方向；部分试样现场监测、热处理等按附件 1《轴承钢材产品生产许可证抽样规则及抽样单》执行。

注 2：拉伸、冲击试样的毛坯热处理和试样精加工均在企业进行。

注 3：晶粒度采用渗碳法检验。试样渗碳热处理在企业进行。

注 4：以退火状态交货的产品，需检验退火硬度。

注 5：钢棒超声波探伤由检查组现场监测。

注 6：本附表是对产品标准主要检验项目的取样要求进行的说明，现场确定检验项目时，以产品标准中相应的钢号的相应规定为准。

“轴承钢材——YB4101-1998《铁路货车滚动轴承用冷拉轴承钢》”

生产许可证检查取样表

序号	检验项目	初验样	复验样
1	化学成分	在 1 [#] 试样上取初验样 1 个。	在 7 [#] 试样上取复验样 1 个。
2	低倍组织	在 1 [#] 、2 [#] 试样各取初验样 1 个。	在 7 [#] 、8 [#] 试样上各取复验样 1 个。（初验有白点者不得复验）
3	淬火断口	在 1 [#] 、2 [#] 试样各取初验样 1 个。	在 7 [#] 、8 [#] 试样上各取复验样 1 个。（初验有白点者不得复验）
4	非金属夹杂物	在 1 [#] 、2 [#] 、3 [#] 、4 [#] 、5 [#] 试样上各取试验样 1 个。	在 7 [#] 、8 [#] 、9 [#] 、10 [#] 、11 [#] 试样上各取复验样 1 个。
5	显微孔隙	在 1 [#] 、2 [#] 、3 [#] 、4 [#] 、5 [#] 试样上各取试验样 1 个。	在 7 [#] 、8 [#] 、9 [#] 、10 [#] 、11 [#] 试样上各取复验样 1 个。
6	脱碳层与显微组织 (横向, 共样)	在 1 [#] 、2 [#] 、3 [#] 、4 [#] 、5 [#] 试样上各取试验样 1 个。	在 7 [#] 、8 [#] 、9 [#] 、10 [#] 、11 [#] 试样上各取复验样 1 个。
7	网状碳化物 (横向)	在 1 [#] 、2 [#] 、3 [#] 、4 [#] 、5 [#] 试样上各取试验样 1 个。	在 7 [#] 、8 [#] 、9 [#] 、10 [#] 、11 [#] 试样上各取复验样 1 个。
8	带状碳化物与碳化物液析 (纵向, 共样)	在 1 [#] 、2 [#] 、3 [#] 、4 [#] 、5 [#] 试样上各取试验样 1 个。	在 7 [#] 、8 [#] 、9 [#] 、10 [#] 、11 [#] 试样上各取复验样 1 个。
9	硬度	在 1 [#] 、2 [#] 、3 [#] 、4 [#] 、5 [#] 试样上各取试验样 1 个。	在 7 [#] 、8 [#] 、9 [#] 、10 [#] 、11 [#] 试样上各取复验样 1 个。

注 1: 试样的取样部位、尺寸、方向; 部分试样现场监测、热处理等按附件 1《轴承钢材产品生产许可证抽样规则及抽样单》执行。

注 2: 网状碳化物、带状碳化物、碳化物液析、显微孔隙淬火后检验。

注 3: 淬火断口在企业做完后, 保护好断面, 随同其它样品一同寄送质检中心。

注 4: 本附表是对产品标准主要检验项目的取样要求进行的说明, 现场确定检验项目时, 以产品标准中相应的钢号的相应规定为准。

轴承钢材生产许可证实施细则 生产许可证咨询热线：400-607-6067

资深咨询师 协助企业办理生产许可证 全国生产许可证咨询服务网 网址：SCXKZ.COM Mp:18601663797 大相

“轴承钢材——GB/T 18579-2001《高碳铬轴承钢丝》” 生产许可证检查取样表

序号	检验项目	初验样	复验样
1	化学成分	在 1 [#] 盘上取初验样 1 个。	在 7 [#] 、8 [#] 盘试样上取复验样 1 个。 (复验样为双倍)
2	氧含量	在 1 [#] 盘上取初验样 1 个，现场监测。	现场监测。(复验样为 3 个)
3	断口 ^{注5}	从 1 [#] 、2 [#] 、3 [#] 、4 [#] 、5 [#] 盘的头尾各取初验样 1 个(共 10 个)，现场监测。。	现场监测。(复验样为双倍)
4	淬火硬度 ^{注6}	盘数不大于 10 盘取 2 盘；大于 10 盘取 5 盘；直条每批取 2 支。 从每盘任一端取初试验样 1 个。	(复验样为双倍)
5	拉伸试验 ^{注6}	盘数不大于 10 盘时，取 3 盘；大于 10 盘时，取 5 盘；直条每批取 3 支。 从每盘的头尾各取拉伸初试验样 1 个。	(复验样为双倍)
6	布氏硬度 ^{注6}		
7	脱碳层与显微组织 ^{注7}	盘数不大于 5 盘时逐盘取；大于 5 盘时取 5 盘；直条每批取 5 支。	从 6 [#] 、7 [#] 、8 [#] 、9 [#] 、10 [#] 、11 [#] 、12 [#] 、13 [#] 、14 [#] 、15 [#] 盘上各取复验样 1 个。 (复验样为双倍)
8	低倍组织 (横向)	在 1 [#] 、2 [#] 、3 [#] 、4 [#] 、5 [#] 、6 [#] 试样上各取初验样 1 个，现场监测。	现场监测。(复验样为双倍，但初验白点者不得复验)
9	非金属夹杂物 (纵向)	从 1 [#] 、2 [#] 、3 [#] 、4 [#] 、5 [#] 、6 [#] 盘上各取初验样 1 个。(从每盘任一端取 1 个)	不得复验。
10	碳化物液析 (纵向)	盘数不大于 5 盘时逐盘取；大于 5 盘时取 5 盘；直条每批取 5 支。(从每盘任一端取 1 个)	
11	碳化物网状	盘数不大于 5 盘时逐盘取；大于 5 盘时取 5 盘；直条每批取 5 支。(从每盘任一端取 1 个)	(复验样为双倍)
12	显微孔隙		(复验样为双倍)
13	表面质量酸浸检查 ^{注4}	从 1 [#] 、2 [#] 、3 [#] 、4 [#] 、5 [#] 盘的头尾各取长度 ≥250mm 的初验样 1 个(共 10 个)，现场监测。	现场监测。 (复验样为双倍)

注 1: 试样的取样部位、尺寸、方向；部分试样现场监测、热处理等按附件 1《轴承钢材产品生产许可证抽样规则及抽样单》执行。

注 2: 在同一炉批 15 卷产品上切取试样编号为 1[#]、2[#]、3[#]、4[#]、5[#]、6[#]、7[#]、8[#]、9[#]、10[#]、11[#]、12[#]、13[#]、14[#]、15[#]。其中 1[#]~5[#]为初验样；6[#]~15[#]为复验样。

注 3: 钢丝每盘先去掉 ≥500mm 长一段后，再取表面质量酸浸检验和断口试验样。

注 4: 先进行表面质量酸浸检验和断口试验，合格后再进行显微组织、脱碳层层、非金属夹杂物、碳化物液析、淬火硬度、拉伸等试验。

注 5: 钢丝直径 ≥3mm 时检测断口。

注 6: 是否检测力学性能见标准 6.5 条款规定。

注 7: 退火交货钢丝检测显微组织。

注 8: 本附表是对产品标准主要检验项目的取样要求进行的说明，现场确定检验项目时，以产品标准中相应的钢号的相应规定为准。

“非金属夹杂物、显微孔隙、带状组织、碳化物带状、碳化物液析”试样取样示意图

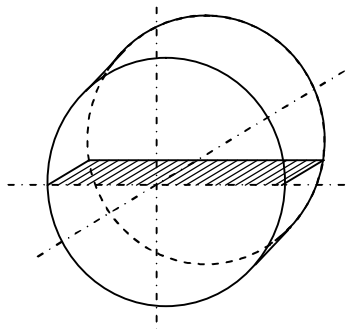


图1 棒材 直径、边长：≤30mm

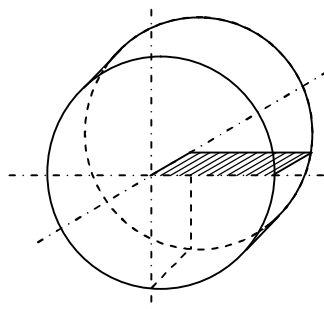


图2 棒材 直径、边长：30~40mm

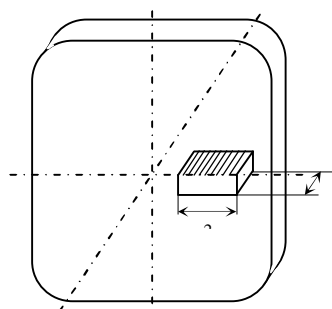


图3 棒材 直径、边长：≥40mm

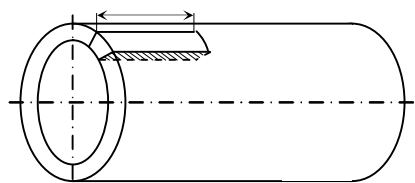


图4 钢管

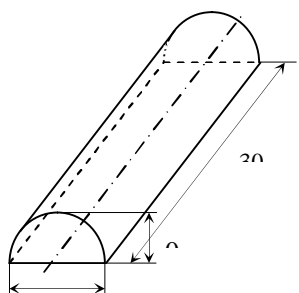


图5 钢丝取样示意图